

Карданные соединения

Сталь / нержавеющая сталь, одинарное или двойное

ХАРАКТЕРИСТИКИ

Карданные соединения с подшипником скольжения

Вариант исполнения из стали

Типы

- Тип **EG**: одинарное, подшипник скольжения
- Тип **DG**: двойное, подшипник скольжения

Коды отверстий

- Вариант исполнения **B**: без паза
- Вариант исполнения **K**: со шпоночным пазом
- Вариант исполнения **V**: с квадратным отверстием

Сталь

бесцветная

Участки подшипника скольжения / штифты / подшипниковые втулки
поверхностная закалка

Вариант исполнения из нержавеющей стали

Типы

- Тип **EG**: одинарное, подшипник скольжения
- Тип **DG**: двойное, подшипник скольжения

Коды отверстий

- Вариант исполнения **B**: без паза
- Вариант исполнения **K**: со шпоночным пазом
- Вариант исполнения **V**: с квадратным отверстием

Нержавеющая сталь AISI 304 NI

Карданные соединения с игольчатым подшипником

Типы

- Тип **EW**: одинарное, игольчатый подшипник
- Тип **DW**: двойное, игольчатый подшипник

Коды отверстий

- Вариант исполнения **B**: без паза
- Вариант исполнения **K**: со шпоночным пазом
- Вариант исполнения **V**: с квадратным отверстием

Сталь

бесцветная

Участки подшипника скольжения, штифты
Поверхностная закалка



ИНФОРМАЦИЯ

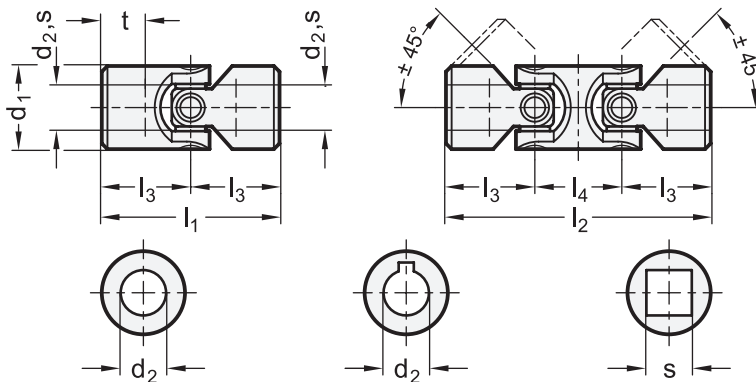
Допустимая частота вращения карданных соединений с подшипником скольжения DIN 808 в значительной степени зависит от вида применения, от нагрузки, продолжительности, углового расположения, а также от смазки. При частоте вращения свыше 1000 об/мин должны использоваться карданные соединения с игольчатым подшипником. При продолжительном использовании изделие необходимо обильно смазывать. Это обеспечивается установкой на соединение пропитанной смазкой манжеты GN 808.1 (см. стр. 1131).

ПО ОТДЕЛЬНОМУ ЗАКАЗУ

- С другими или неодинаковыми отверстиями

ТЕХНИЧЕСКАЯ ИНФОРМАЦИЯ

- Допустимые значения частоты вращения и крутящего момента (см. стр. 1124)
- Шпоночный паз DIN 6885 (см. стр. A16)
- Перекрестные отверстия GN 110.1 (см. стр. A18)
- Характеристики нержавеющей стали (см. стр. A26)
- Основные допуски по стандартам ISO (см. стр. A21)



DIN 808-подшипник скольжения

Описание	d1	d2 H7	l1	l2	l3	l4	t±1 макс. установочная длина вала	
DIN 808-16-B6-34-EG	16	B 6	34	-	17	22	8	40
DIN 808-16-B6-56-DG	16	B 6	-	56	17	22	8	60
DIN 808-16-B8-40-EG	16	B 8	40	-	20	22	11	40
DIN 808-16-B8-62-DG	16	B 8	-	62	20	22	11	65
DIN 808-16-B10-52-EG	16	B 10	52	-	26	22	14	49
DIN 808-16-B10-74-DG	16	B 10	-	74	26	22	14	70
DIN 808-22-B10-48-EG	22	B 10	48	-	24	26	12	95
DIN 808-22-B10-74-DG	22	B 10	-	74	24	26	12	145
DIN 808-22-B12-62-EG	22	B 12	62	-	31	26	18	119
DIN 808-22-B12-88-DG	22	B 12	-	88	31	26	18	167
DIN 808-25-B12-56-EG	25	B 12	56	-	28	30	13	147
DIN 808-25-B12-86-DG	25	B 12	-	86	28	30	13	220
DIN 808-25-B16-74-EG	25	B 16	74	-	37	30	21	140
DIN 808-25-B16-104-DG	25	B 16	-	104	37	30	21	185
DIN 808-28-B14-60-EG	28	B 14	60	-	30	36	13	195
DIN 808-28-B14-96-DG	28	B 14	-	96	30	36	13	286
DIN 808-32-B16-68-EG	32	B 16	68	-	34	37	16	324
DIN 808-32-B16-104-DG	32	B 16	-	104	34	37	16	430
DIN 808-32-B20-86-EG	32	B 20	86	-	43	38	24	382
DIN 808-32-B20-124-DG	32	B 20	-	124	43	38	24	462
DIN 808-36-B18-74-EG	36	B 18	74	-	37	40	17	565
DIN 808-36-B18-114-DG	36	B 18	-	114	37	40	17	599
DIN 808-42-B20-82-EG	42	B 20	82	-	41	46	18	700
DIN 808-42-B20-128-DG	42	B 20	-	128	41	46	18	895
DIN 808-42-B25-108-EG	42	B 25	108	-	54	48	31	781
DIN 808-42-B25-156-DG	42	B 25	-	156	54	48	31	1035
DIN 808-45-B22-95-EG	45	B 22	95	-	47,5	50	22	1137
DIN 808-45-B22-145-DG	45	B 22	-	145	47,5	50	22	2220
DIN 808-50-B25-108-EG	50	B 25	108	-	54	55	26	1248
DIN 808-50-B25-163-DG	50	B 25	-	163	54	55	26	1620
DIN 808-50-B30-132-EG	50	B 30	132	-	66	56	38	1660
DIN 808-50-B30-188-DG	50	B 30	-	188	66	56	38	1248
DIN 808-58-B30-122-EG	58	B 30	122	-	61	68	29	1724
DIN 808-58-B30-190-DG	58	B 30	-	190	61	68	29	2528
DIN 808-58-B32-130-EG	58	B 32	130	-	65	68	33	1724
DIN 808-58-B32-198-DG	58	B 32	-	198	65	68	33	2619
DIN 808-70-B35-140-EG	70*	B 35	140	-	70	72	35	2780
DIN 808-70-B35-212-DG	70*	B 35	-	212	70	72	35	3750
DIN 808-16-K6-34-EG	16	K 6	34	-	17	22	8	39
DIN 808-16-K6-56-DG	16	K 6	-	56	17	22	8	62
DIN 808-16-K8-40-EG	16	K 8	40	-	20	22	11	40
DIN 808-16-K8-62-DG	16	K 8	-	62	20	22	11	65
DIN 808-16-K10-52-EG	16	K 10	52	-	26	22	14	47
DIN 808-16-K10-74-DG	16	K 10	-	74	26	22	14	69
DIN 808-22-K10-48-EG	22	K 10	48	-	24	26	12	96
DIN 808-22-K10-74-DG	22	K 10	-	74	24	26	12	144
DIN 808-22-K12-62-EG	22	K 12	62	-	31	26	18	118
DIN 808-22-K12-88-DG	22	K 12	-	88	31	26	18	157
DIN 808-25-K12-56-EG	25	K 12	56	-	28	30	13	163
DIN 808-25-K12-86-DG	25	K 12	-	86	28	30	13	222
DIN 808-25-K16-74-EG	25	B 16	74	-	37	30	21	163
DIN 808-25-K16-104-DG	25	B 16	-	104	37	30	21	222
DIN 808-28-K14-60-EG	28	B 14	60	-	30	36	13	185
DIN 808-28-K14-96-DG	28	K 14	-	96	30	36	13	285
DIN 808-32-K16-68-EG	32	K 16	68	-	34	37	16	283
DIN 808-32-K16-104-DG	32	K 16	-	104	34	37	16	426
DIN 808-32-K20-86-EG	32	K 20	86	-	43	38	24	317
DIN 808-32-K20-124-DG	32	K 20	-	124	43	38	24	460

* Как правило, отсутствует на складе, для оформления заказа установлено минимальное количество

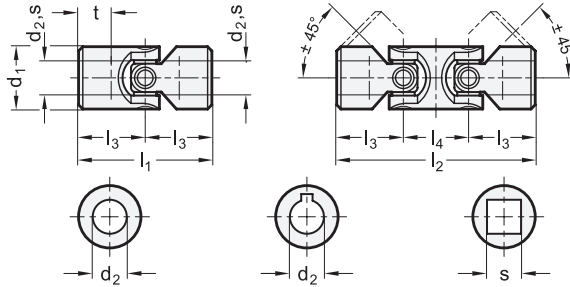
DIN 808-подшипник скольжения

Описание	d1	d2 H7	s H10	l1	l2	l3	l4	t±1 макс. установочная длина вала	
DIN 808-36-K18-74-EG	36	K 18	-	74	-	37	40	17	375
DIN 808-36-K18-114-DG	36	K 18	-	-	114	37	40	17	565
DIN 808-42-K20-82-EG	42	K 20	-	82	-	41	46	18	595
DIN 808-42-K20-128-DG	42	K 20	-	-	128	41	46	18	905
DIN 808-42-K25-108-EG	42	K 25	-	108	-	54	48	31	715
DIN 808-42-K25-156-DG	42	K 25	-	-	156	54	48	31	1026
DIN 808-45-K22-95-EG	45	K 22	-	95	-	47,5	50	22	773
DIN 808-45-K22-145-DG	45	K 22	-	-	145	47,5	50	22	1121
DIN 808-50-K25-108-EG	50	K 25	-	108	-	54	55	26	1098
DIN 808-50-K25-163-DG	50	K 25	-	-	163	54	55	26	1600
DIN 808-50-K30-132-EG	50	K 30	-	132	-	66	56	38	1241
DIN 808-50-K30-188-DG	50	K 30	-	-	188	66	56	38	17557
DIN 808-58-K30-122-EG	58	K 30	-	122	-	61	68	29	1646
DIN 808-58-K30-190-DG	58	K 30	-	-	190	61	68	29	2507
DIN 808-58-K32-130-EG	58	K 32	-	130	-	65	68	33	1703
DIN 808-58-K32-198-DG	58	K 32	-	-	198	65	68	33	2598
DIN 808-70-K35-140-EG	70*	K 35	-	140	-	70	72	27	40
DIN 808-70-K35-212-DG	70*	K 35	-	-	212	70	72	27	40
DIN 808-16-V6-34-EG	16	-	V 6*	34	-	17	22	8	40
DIN 808-16-V6-56-DG	16	-	V 6*	-	56	17	22	8	64
DIN 808-16-V8-40-EG	16	-	V 8*	40	-	20	22	11	56
DIN 808-16-V8-62-DG	16	-	V 8*	-	62	20	22	11	75
DIN 808-16-V8-52-EG	16	-	V 8*	52	-	26	22	14	100
DIN 808-16-V8-74-DG	16	-	V 8*	-	74	26	22	14	142
DIN 808-22-V10-48-EG	22	-	V 10*	48	-	24	26	12	123
DIN 808-22-V10-74-DG	22	-	V 10*	-	74	24	26	12	178
DIN 808-22-V10-62-EG	22	-	V 10*	62	-	31	26	18	145
DIN 808-22-V10-88-DG	22	-	V 10*	-	88	31	26	18	215
DIN 808-25-V12-56-EG	25	-	V 12*	56	-	28	30	13	189
DIN 808-25-V12-86-DG	25	-	V 12*	-	86	28	30	13	215
DIN 808-25-V12-74-EG	25	-	V 12*	74	-	37	30	21	230
DIN 808-25-V12-104-DG	25	-	V 12*	-	104	34	30	21	275
DIN 808-28-V14-60-EG	28	-	V 14*	60	-	30	36	13	348
DIN 808-28-V14-96-DG	28	-	V 14*	-	96	30	36	13	420
DIN 808-32-V16-68-EG	32	-	V 16*	68	-	34	37	16	274
DIN 808-32-V16-104-DG	32	-	V 16*	-	104	34	37	16	420
DIN 808-32-V16-86-EG	32	-	V 16*	86	-	43	38	24	274
DIN 808-32-V16-124-DG	32	-	V 16*	-	124	43	38	24	488
DIN 808-36-V18-74-EG	36	-	V 18*	74	-	37	40	17	366
DIN 808-36-V18-114-DG	36	-	V 18*	-	114	37	40	17	536
DIN 808-42-V20-82-EG	42	-	V 20*	82	-	41	46	18	580
DIN 808-42-V20-128-DG	42	-	V 20*	-	128	41	46	18	743
DIN 808-42-V20-108-EG	42	-	V 20*	108	-	54	48	31	774
DIN 808-42-V20-156-DG	42	-	V 20*	-	156	54	48	31	1009
DIN 808-45-V22-95-EG	45	-	V 22*	95	-	47,5	50	22	1000
DIN 808-45-V22-145-DG	45	-	V 22*	-	145	47,5	50	22	1009
DIN 808-50-V25-108-EG	50	-	V 25*	108	-	54	55	26	1025
DIN 808-50-V25-163-DG	50	-	V 25*	-	163	54	55	26	1565
DIN 808-50-V25-132-EG	50	-	V 25*	132	-	66	56	38	1050
DIN 808-50-V25-188-DG	50	-	V 25*	-	188	66	56	38	1790
DIN 808-58-V30-122-EG	58	-	V 30*	122	-	61	68	29	1565
DIN 808-58-V30-190-DG	58	-	V 30*	-	190	61	68	29	2420
DIN 808-58-V30-130-EG	58	-	V 30*	130	-	65	68	33	1600
DIN 808-58-V30-198-DG	58	-	V 30*	-	198	65	68	33	2500
DIN 808-70-V35-140-EG	70*	-	V 35*	140	-	70	72	35	2650
DIN 808-70-V35-212-DG	70*	-	V 35*	-	212	70	72	35	2800

* Как правило, отсутствует на складе, для оформления заказа установлено минимальное количество



Соединительные элементы 10



DIN 808-NI подшипник скольжения

STAINLESS STEEL

Описание	d1	d2 H7	s H10	l1	l2	l3	l4	t; макс. установочная длина вала	
DIN 808-16-B6-34-EG-NI	16	B 6	-	34	-	54	22	8	40
DIN 808-16-B6-56-DG-NI	16	B 6	-	-	56	54	22	8	60
DIN 808-16-B8-40-EG-NI	16	B 8	-	40	-	66	22	11	33
DIN 808-16-B8-62-DG-NI	16	B 8	-	-	62	66	22	11	65
DIN 808-22-B10-48-EG-NI	22	B 10	-	48	-	61	26	12	100
DIN 808-22-B10-74-DG-NI	22	B 10	-	-	74	61	26	12	150
DIN 808-25-B12-56-EG-NI	25	B 12	-	56	-	65	30	13	150
DIN 808-25-B12-86-DG-NI	25	B 12	-	-	86	65	30	13	225
DIN 808-32-B16-68-EG-NI	32	B 16	-	68	-	70	36	16	290
DIN 808-32-B16-104-DG-NI	32	B 16	-	-	104	70	36	16	144
DIN 808-42-B20-82-EG-NI	42	B 20	-	82	-	24	46	18	600
DIN 808-42-B20-128-DG-NI	42	B 20	-	-	128	24	46	18	919
DIN 808-50-B25-108-EG-NI	50	B 25	-	108	-	31	55	26	1130
DIN 808-50-B25-163-DG-NI	50	B 25	-	-	163	31	55	26	1620
DIN 808-16-K6-34-EG-NI	16	K 6	-	34	-	28	22	8	38
DIN 808-16-K6-56-DG-NI	16	K 6	-	-	56	28	22	8	65
DIN 808-16-K8-40-EG-NI	16	K 8	-	40	-	37	22	11	40
DIN 808-16-K8-62-DG-NI	16	K 8	-	-	62	37	22	11	65
DIN 808-22-K10-48-EG-NI	22	K 10	-	48	-	30	26	12	97
DIN 808-22-K10-74-DG-NI	22	K 10	-	-	74	30	26	12	144
DIN 808-25-K12-56-EG-NI	25	K 12	-	56	-	34	30	13	146
DIN 808-25-K12-86-DG-NI	25	K 12	-	-	86	34	30	13	219
DIN 808-32-K16-68-EG-NI	32	K 16	-	68	-	43	36	16	289
DIN 808-32-K16-104-DG-NI	32	K 16	-	-	104	43	36	16	427
DIN 808-42-K20-82-EG-NI	42	K 20	-	82	-	37	46	18	598
DIN 808-42-K20-128-DG-NI	42	K 20	-	-	128	37	46	18	900
DIN 808-50-K25-108-EG-NI	50	K 25	-	108	-	41	55	26	1098
DIN 808-50-K25-163-DG-NI	50	K 25	-	-	163	41	55	26	1628
DIN 808-16-V6-34-EG-NI	16	-	V6*	34	-	54	22	8	40
DIN 808-16-V6-56-DG-NI	16	-	V6*	-	56	54	22	8	60
DIN 808-16-V8-40-EG-NI	16	-	V8*	40	-	47.5	22	11	40
DIN 808-16-V8-62-DG-NI	16	-	V8*	-	62	47.5	22	11	64
DIN 808-22-V10-48-EG-NI	22	-	V10*	48	-	54	26	12	100
DIN 808-22-V10-74-DG-NI	22	-	V10*	-	74	54	26	12	145
DIN 808-25-V12-56-EG-NI	25	-	V12*	56	-	66	30	13	140
DIN 808-25-V12-86-DG-NI	25	-	V12*	-	86	66	30	13	219
DIN 808-32-V16-68-EG-NI	32	-	V16*	68	-	61	36	16	230
DIN 808-32-V16-104-DG-NI	32	-	V16*	-	104	61	36	16	260
DIN 808-42-V20-82-EG-NI	42	-	V20*	82	-	65	46	18	570
DIN 808-42-V20-128-DG-NI	42	-	V20*	-	128	65	46	18	886
DIN 808-50-V25-108-EG-NI	50	-	V25*	108	-	70	55	26	1065
DIN 808-50-V25-163-DG-NI	50	-	V25*	-	163	70	55	26	1400

Соединительные элементы 10



DIN 808-игольчатый подшипник

Описание	d1	d2 H7	l1	l2	l3	l4	t+1 макс. установочная длина вала	⚖
DIN 808-22-B10-48-EW	22	B 10	48	-	17	26	12	95
DIN 808-22-B10-74-DW	22	B 10	-	74	17	26	12	140
DIN 808-22-B12-62-EW	22	B 12	62	-	20	26	18	118
DIN 808-22-B12-88-DW	22	B 12	-	88	20	26	18	170
DIN 808-25-B12-56-EW	25	B 12	56	-	24	30	13	145
DIN 808-25-B12-86-DW	25	B 12	-	86	24	30	13	216
DIN 808-25-B16-74-EW	25	B 16	74	-	28	30	21	165
DIN 808-25-B16-104-DW	25	B 16	-	104	28	30	21	183
DIN 808-28-B14-60-EW	28	B 14	60	-	34	36	13	183
DIN 808-28-B14-96-DW	28	B 14	-	96	34	36	13	284
DIN 808-32-B16-68-EW	32	B 16	68	-	41	37	16	300
DIN 808-32-B16-104-DW	32	B 16	-	104	41	37	16	320
DIN 808-32-B20-86-EW	32	B 20	86	-	54	38	24	320
DIN 808-32-B20-124-DW	32	B 20	-	124	54	38	24	461
DIN 808-36-B18-74-EW	36	B 18	74	-	17	40	17	500
DIN 808-36-B18-114-DW	36	B 18	-	114	17	40	17	554
DIN 808-42-B20-82-EW	42	B 20	82	-	20	46	18	450
DIN 808-42-B20-128-DW	42	B 20	-	128	20	46	18	898
DIN 808-42-B25-108-EW	42	B 25	108	-	24	48	31	718
DIN 808-42-B25-156-DW	42	B 25	-	156	24	48	31	1025
DIN 808-45-B22-95-EW	45	B 22	95	-	28	50	22	771
DIN 808-45-B22-145-DW	45	B 22	-	145	28	50	22	1125
DIN 808-50-B25-108-EW	50	B 25	108	-	34	55	26	1095
DIN 808-50-B25-163-DW	50	B 25	-	163	34	55	26	1594
DIN 808-50-B30-132-EW	50	B 30	132	-	41	56	38	1234
DIN 808-50-B30-188-DW	50	B 30	-	188	41	56	38	1751
DIN 808-58-B30-122-EW	58	B 30	122	-	54	68	29	1633
DIN 808-58-B30-190-DW	58	B 30	-	190	54	68	29	2496
DIN 808-58-B32-130-EW	58	B 32	130	-	17	68	33	1723
DIN 808-58-B32-198-DW	58	B 32	-	198	17	68	33	2532
DIN 808-70-B35-140-EW	70*	B 35	140	-	20	72	35	2600
DIN 808-70-B35-212-DW	70*	B 35	-	212	20	72	35	3200
DIN 808-22-K10-48-EW	22	K 10	48	-	24	26	12	95
DIN 808-22-K10-74-DW	22	K 10	-	74	24	26	12	141
DIN 808-22-K12-62-EW	22	K 12	62	-	28	26	18	116
DIN 808-22-K12-88-DW	22	K 12	-	88	28	26	18	163
DIN 808-25-K12-56-EW	25	K 12	56	-	34	30	13	142
DIN 808-25-K12-86-DW	25	K 12	-	86	34	30	13	212
DIN 808-25-K16-74-EW	25	K 16	74	-	41	30	21	162
DIN 808-25-K16-104-DW	25	K 16	-	104	41	30	21	180
DIN 808-28-K14-60-EW	28	K 14	60	-	54	36	13	180
DIN 808-28-K14-96-DW	28	K 14	-	96	54	36	13	280
DIN 808-32-K16-68-EW	32	K 16	68	-	24	37	16	280

DIN 808-игольчатый подшипник

Описание	d1	d2 H7	S H10	l1	l2	l3	l4	t+1 макс. установочная длина вала	⚖
DIN 808-32-K16-105-DW	32	K 16	-	-	105	24	37	16	417
DIN 808-32-K20-86-EW	32	K 20	-	86	-	31	38	24	313
DIN 808-32-K20-124-DW	32	K 20	-	-	124	31	38	24	458
DIN 808-36-K18-74-EW	36	K 18	-	74	-	28	40	17	373
DIN 808-36-K18-114-DW	36	K 18	-	-	114	28	40	17	558
DIN 808-42-K20-82-EW	42	K 20	-	82	-	37	46	18	559
DIN 808-42-K20-128-DW	42	K 20	-	-	128	37	46	18	889
DIN 808-42-K25-108-EW	42	K 25	-	108	-	30	48	31	703
DIN 808-42-K25-156-DW	42	K 25	-	-	156	30	48	31	1006
DIN 808-45-K22-95-EW	45	K 22	-	95	-	34	50	22	771
DIN 808-45-K22-145-DW	45	K 22	-	-	145	34	50	22	1117
DIN 808-50-K25-108-EW	50	K 25	-	108	-	43	55	26	1085
DIN 808-50-K25-163-DW	50	K 25	-	-	163	43	55	26	1590
DIN 808-50-K30-132-EW	50	K 30	-	132	-	37	56	38	1229
DIN 808-50-K30-188-DW	50	K 30	-	-	188	37	56	38	1714
DIN 808-58-K30-122-EW	58	K 30	-	122	-	41	68	29	1631
DIN 808-58-K30-190-DW	58	K 30	-	-	190	41	68	29	2531
DIN 808-58-K32-130-EW	58	K 32	-	130	-	54	68	33	1718
DIN 808-58-K32-198-DW	58	K 32	-	-	198	54	68	33	2541
DIN 808-70-K35-140-EW	70*	K 35	-	140	-	47,5	72	35	1920
DIN 808-70-K35-212-DW	70*	K 35	-	-	212	47,5	72	35	2760
DIN 808-22-V10-48-EW	22	-	V10*	48	-	54	26	12	91
DIN 808-22-V10-74-DW	22	-	V10*	-	74	54	26	12	141
DIN 808-25-V12-56-EW	25	-	V12*	56	-	61	30	13	91
DIN 808-25-V12-86-DW	25	-	V12*	-	86	61	30	13	208
DIN 808-28-V14-60-EW	28	-	V14*	60	-	70	36	13	174
DIN 808-28-V14-96-DW	28	-	V14*	-	96	70	36	13	287
DIN 808-32-V16-68-EW	32	-	V16*	68	-	24	37	16	174
DIN 808-32-V16-104-DW	32	-	V16*	-	104	24	37	16	414
DIN 808-36-V18-74-EW	36	-	V18*	74	-	28	40	17	380
DIN 808-36-V18-114-DW	36	-	V18*	-	114	28	40	17	414
DIN 808-42-V20-82-EW	42	-	V20*	82	-	37	46	18	572
DIN 808-42-V20-128-DW	42	-	V20*	-	128	37	46	18	620
DIN 808-45-V22-95-EW	45	-	V22*	95	-	34	50	22	740
DIN 808-45-V22-145-DW	45	-	V22*	-	145	34	50	22	810
DIN 808-50-V25-108-EW	50	-	V25*	108	-	43	55	26	1038
DIN 808-50-V25-163-DW	50	-	V25*	-	163	43	55	26	1518
DIN 808-58-V30-122-EW	58	-	V30*	122	-	41	68	29	1560
DIN 808-58-V30-190-DW	58	-	V30*	-	190	41	68	29	2040
DIN 808-70-V35-140-EW	70*	-	V35*	140	-	47,5	72	35	2540
DIN 808-70-V35-212-DW	70*	-	V35*	-	212	47,5	72	35	3000

* Как правило, отсутствует на складе, для оформления заказа установлено минимальное количество