

**ГОСТ 7805-70. Болты с шестигранной  
головкой класса точности А.  
Конструкция и размеры  
(с Изменениями N 2-6)**



Крепеж, инструмент крупным и мелким оптом с доставкой по России.  
Санкт-Петербург, 5-ый Верхний переулок, дом 19

тел: (812) 335-00-52 e-mail: [sales@opmcom.ru](mailto:sales@opmcom.ru)  
(812) 600-40-71 сайт: [www.optprommetiz.ru](http://www.optprommetiz.ru)  
(812) 320-28-84

# ИНФОРМАЦИОННЫЕ ДАННЫЕ

1. РАЗРАБОТАН И ВНЕСЕН Министерством черной металлургии СССР
2. УТВЕРЖДЕН И ВВЕДЕН В ДЕЙСТВИЕ Постановлением Комитета стандартов, мер и измерительных приборов при Совете Министров СССР от 04.03.70 N 270
3. Стандарт полностью соответствует СТ СЭВ 4727-84
4. ВЗАМЕН ГОСТ 7805-62
5. ССЫЛОЧНЫЕ НОРМАТИВНО-ТЕХНИЧЕСКИЕ ДОКУМЕНТЫ

| Обозначение НТД, на который дана ссылка | Номер пункта |
|---|--------------|
| ГОСТ 1759.0-87                          | б            |
| ГОСТ 1759.1-82                          | 3б           |
| ГОСТ 1759.2-82                          | 3в           |
| ГОСТ 12414-94                           | 3            |
| ГОСТ 24670-81                           | 3а           |
| ГОСТ 24705-2004                         | 3            |
| ГОСТ 27148-86                           | 3            |

6. Ограничение срока действия снято по протоколу N 5-94 Межгосударственного совета по стандартизации, метрологии и сертификации (ИУС 11-12-94)
7. ИЗДАНИЕ (февраль 2010 г.) с Изменениями N 2, 3, 4, 5, 6, утвержденными в феврале 1974 г., марте 1981 г., марте 1985 г., марте 1989 г., июле 1995 г. (ИУС 3-74, 6-81, 6-85, 6-89, 9-95)

1. Настоящий стандарт распространяется на болты с шестигранной головкой класса точности А с диаметром резьбы от 1,6 до 48 мм.

(Измененная редакция, Изм. N 4).

2. Конструкция и размеры болтов должны соответствовать указанным на чертеже и в табл.1, 2.

(Измененная редакция, Изм. N 2-6).

3. Резьба - по ГОСТ 24705. Сбег и недорез резьбы - по ГОСТ 27148. Концы болтов - по ГОСТ 12414.

(Измененная редакция, Изм. N 5).

3а. Радиус под головкой - по ГОСТ 24670.

3б. Не установленные настоящим стандартом допуски размеров, отклонений формы и расположения поверхностей и методы контроля - по ГОСТ 1759.1\*.

---

\* На территории Российской Федерации документ не действует. Действует ГОСТ Р ИСО 4759-1-2009, здесь и далее по тексту. - Примечание изготовителя базы данных.

3в. Допустимые дефекты поверхности болтов и методы контроля - по ГОСТ 1759.2\*.

---

\* На территории Российской Федерации документ не действует. Действует ГОСТ Р ИСО 6157-1-2009, здесь и далее по тексту. - Примечание изготовителя базы данных.

3а-3в. (Введены дополнительно, Изм. N 4).

4. Допускается по соглашению между изготовителем и потребителем изготавливать болты с номинальным диаметром резьбы от 36 до 48 мм с шагом резьбы 2 мм.

(Измененная редакция, Изм. N 4).

5. Вариант исполнения головки устанавливает изготовитель.

5а. Допускается изготавливать болты с диаметром гладкой части стержня , приблизительно равным среднему диаметру резьбы.

(Введен дополнительно, Изм. N 3).

5б. Допускается для нанесения знаков маркировки изготавливать болты исполнений 1 и 2 с лункой на торцевой поверхности головки с размерами, не снижающими прочность головки, при этом глубина лунки должна быть не более 0,4 .

(Введен дополнительно, Изм. N 5).

6. Технические требования - по ГОСТ 1759.0\*.

---

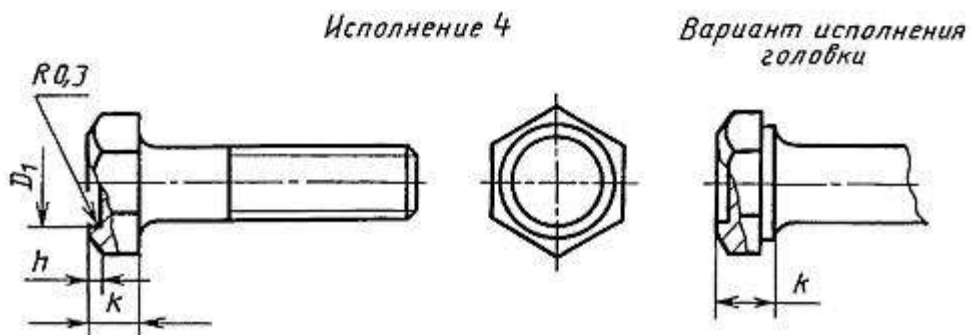
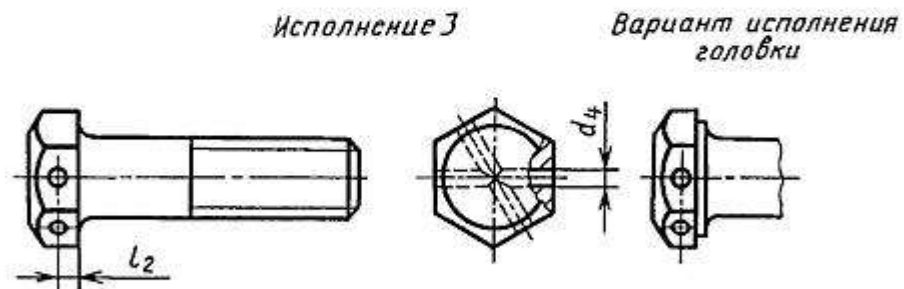
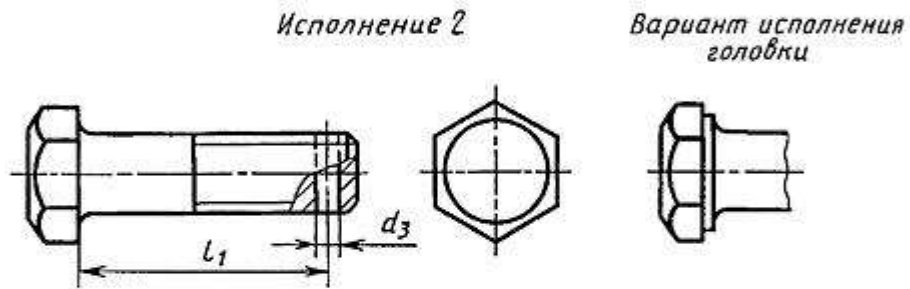
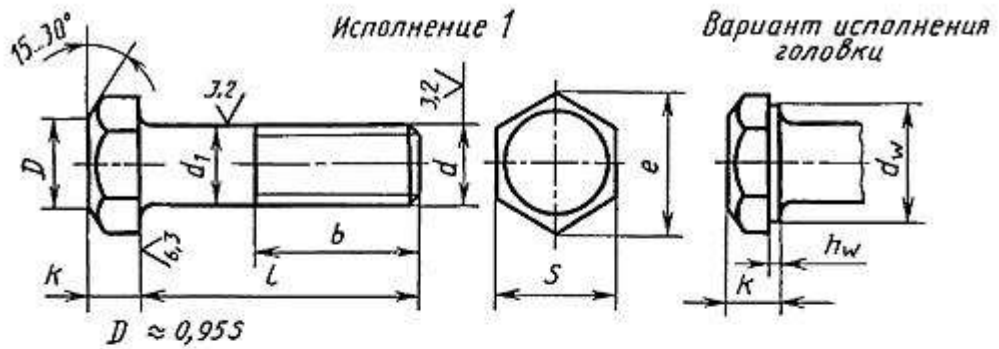
\* На территории Российской Федерации в части маркировки действуют ГОСТ Р 52627-2006, ГОСТ Р 52628-2006.

7. (Исключен, Изм. N 2).

8. Масса болтов указана в приложении 1.

9. (Исключен, Изм. N 4).

12,5 ✓ (✓)



$$h = \frac{0,8}{(0,2 + 0,4)k}$$

Таблица 1

мм

|  |          |      |     |     |       |     |     |      |      |      |      |      |      |      |      |      |      |      |      |      |      |      |      |
|--|----------|------|-----|-----|-------|-----|-----|------|------|------|------|------|------|------|------|------|------|------|------|------|------|------|------|
| Номинальный диаметр резьбы d   | 1,6      | 2    | 2,5 | 3   | (3,5) | 4   | 5   | 6    | 8    | 10   | 12   | (14) | 16   | (18) | 20   | (22) | 24   | (27) | 30   | 36   | 42   | 48   |      |
| Шаг резьбы   | крупный  | 0,35 | 0,4 | 0,5 | 0,6   | 0,7 | 0,8 | 1    | 1,25 | 1,5  | 1,75 | 2    | 2,5  | 3    | 3,5  | 4    | 4,5  | 5    |      |      |      |      |      |
|  | мелкий   | -    |     |     |       |     |     |      | 1    | 1,25 | 1,5  | 2    | 3    |      |      |      |      |      |      |      |      |      |      |
| Диаметр стержня d <sub>1</sub>   | 1,6      | 2    | 2,5 | 3   | 3,5   | 4   | 5   | 6    | 8    | 10   | 12   | 14   | 16   | 18   | 20   | 22   | 24   | 27   | 30   | 36   | 42   | 48   |      |
| Размер "под ключ" S  | 3,2      | 4    | 5   | 5,5 | 6     | 7   | 8   | 10   | 13   | 16   | 18   | 21   | 24   | 27   | 30   | 34   | 36   | 41   | 46   | 55   | 65   | 75   |      |
| Высота головки k   | 1,1      | 1,4  | 1,7 | 2,0 | 2,4   | 2,8 | 3,5 | 4,0  | 5,3  | 6,4  | 7,5  | 8,8  | 10,0 | 12,0 | 12,5 | 14,0 | 15,0 | 17,0 | 18,7 | 22,5 | 26,0 | 30,0 |      |
| Диаметр описанной окружности e, не менее   | 3,4      | 4,3  | 5,5 | 6,0 | 6,6   | 7,7 | 8,8 | 11,1 | 14,4 | 17,8 | 20,0 | 23,4 | 26,8 | 30,1 | 33,5 | 37,7 | 40,0 | 45,6 | 51,3 | 61,3 | 72,6 | 83,9 |      |
| d <sub>w</sub> , не менее  | 2,3      | 3,1  | 4,1 | 4,6 | 5,1   | 5,9 | 6,9 | 8,9  | 11,6 | 14,6 | 16,6 | 19,6 | 22,5 | 25,3 | 28,2 | 31,7 | 33,6 | 38,0 | 42,7 | 51,1 | 61,0 | 70,5 |      |
| h <sub>w</sub>   | не менее | -    |     |     |       |     |     |      | 0,15 |      |      |      |      |      |      | 0,20 |      |      |      |      |      |      | 0,25 |
|  | не более | -    |     |     | 0,4   |     |     | 0,5  |      | 0,6  |      |      | 0,8  |      |      |      |      |      |      |      |      |      |      |
| Диаметр отверстия в стержне d <sub>3</sub>                                       | -        |      |     |     |       |     | 1,0 | 1,2  | 1,6  | 2,0  | 2,5  | 3,2  | 4,0  |      |      | 5,0  |      |      | 6,3  |      | 8,0  |      |      |
| Диаметр отверстия в головке d <sub>4</sub> H15                                   | -        |      |     |     |       |     | 1,0 | 1,2  | 2,0  | 2,5  | 3,2  |      |      | 4,0  |      |      |      |      |      |      | 5,0  |      |      |
| Расстояние от опорной поверхности до оси отверстия в головке l <sub>2</sub> js15 | -        |      |     |     |       |     | 1,4 | 1,8  | 2,0  | 2,8  | 3,5  | 4,0  | 4,5  | 5,0  | 6,0  | 6,5  | 7,0  | 7,5  | 8,5  | 9,5  | 11,5 | 13,0 | 15,0 |

Примечания:

1. Размеры болтов, заключенные в скобки, применять не рекомендуется.
2. Допускается изготавливать болты с размерами, указанными в приложении 2.

Таблица 2

ММ

| Ди-<br>на-<br>бо-<br>л-<br>та<br>1 | Длина резьбы $l_1$ и расстояние от опорной поверхности головки до оси отверстия в стержне $d$ при номинальном диаметре резьбы (знаком х отмечены болты с резьбой на всей длине стержня) |   |      |   |       |       |       |       |       |    |       |      |       |      |       |      |       |      |       |    |       |    |       |   |       |   |       |   |       |   |       |   |       |   |       |   |   |   |   |
|------------------------------------|---|---|------|---|-------|-------|-------|-------|-------|----|-------|------|-------|------|-------|------|-------|------|-------|----|-------|----|-------|---|-------|---|-------|---|-------|---|-------|---|-------|---|-------|---|---|---|---|
|                                    | 1, 6  | 2 | 2, 5 | 3 | 3, 5  | 4     | 5     | 6     | 8     | 10 | 12    | (14) | 16    | (18) | 20    | (22) | 24    | (27) | 30    | 36 | 42    | 48 |       |   |       |   |       |   |       |   |       |   |       |   |       |   |   |   |   |
|                                    | b   | b | b    | b | $l_1$ | b     | $l_1$ | b     | $l_1$ | b  | $l_1$ | b    | $l_1$ | b    | $l_1$ | b    | $l_1$ | b    | $l_1$ | b  | $l_1$ | b  | $l_1$ | b | $l_1$ | b | $l_1$ | b | $l_1$ | b | $l_1$ | b | $l_1$ | b | $l_1$ | b |   |   |   |
| 2                                  | x   | - | -    | - | -     | -     | -     | -     | -     | -  | -     | -    | -     | -    | -     | -    | -     | -    | -     | -  | -     | -  | -     | - | -     | - | -     | - | -     | - | -     | - | -     | - | -     | - |   |   |   |
| 3                                  | x   | x | x    | - | -     | -     | -     | -     | -     | -  | -     | -    | -     | -    | -     | -    | -     | -    | -     | -  | -     | -  | -     | - | -     | - | -     | - | -     | - | -     | - | -     | - | -     | - | - |   |   |
| 4                                  | x   | x | x    | x | -     | -     | -     | -     | -     | -  | -     | -    | -     | -    | -     | -    | -     | -    | -     | -  | -     | -  | -     | - | -     | - | -     | - | -     | - | -     | - | -     | - | -     | - | - | - |   |
| 5                                  | x   | x | x    | x | x     | -     | -     | -     | -     | -  | -     | -    | -     | -    | -     | -    | -     | -    | -     | -  | -     | -  | -     | - | -     | - | -     | - | -     | - | -     | - | -     | - | -     | - | - | - |   |
| 6                                  | x   | x | x    | x | x     | -     | x     | -     | x     | -  | -     | -    | -     | -    | -     | -    | -     | -    | -     | -  | -     | -  | -     | - | -     | - | -     | - | -     | - | -     | - | -     | - | -     | - | - | - |   |
| 8                                  | x   | x | x    | x | x     | -     | x     | -     | x     | -  | x     | -    | -     | -    | -     | -    | -     | -    | -     | -  | -     | -  | -     | - | -     | - | -     | - | -     | - | -     | - | -     | - | -     | - | - | - |   |
| 10                                 | x   | x | x    | x | x     | 7, 5  | x     | -     | x     | -  | x     | -    | x     | -    | -     | -    | -     | -    | -     | -  | -     | -  | -     | - | -     | - | -     | - | -     | - | -     | - | -     | - | -     | - | - | - |   |
| 12                                 | 9   | x | x    | x | x     | 9, 5  | x     | 9, 5  | x     | -  | x     | -    | x     | -    | x     | -    | -     | -    | -     | -  | -     | -  | -     | - | -     | - | -     | - | -     | - | -     | - | -     | - | -     | - | - | - |   |
| 14                                 | 9   | 1 | 1    | 1 | 1     | 11, 5 | x     | 11, 5 | x     | 1  | x     | -    | x     | -    | x     | -    | x     | -    | -     | -  | -     | -  | -     | - | -     | - | -     | - | -     | - | -     | - | -     | - | -     | - | - | - |   |
| 16                                 | -   | 1 | 1    | 1 | 1     | 13, 5 | 1     | 13, 5 | x     | 1  | x     | 1    | x     | -    | x     | -    | x     | -    | x     | -  | -     | -  | -     | - | -     | - | -     | - | -     | - | -     | - | -     | - | -     | - | - | - |   |
| (18)                               | -   | 1 | 1    | 1 | 1     | 15, 5 | 1     | 15, 5 | 1     | 1  | x     | 1    | x     | 1    | x     | -    | x     | -    | x     | -  | x     | -  | -     | - | -     | - | -     | - | -     | - | -     | - | -     | - | -     | - | - | - |   |
| 20                                 | -   | - | 1    | 1 | 1     | 17, 5 | 1     | 17, 5 | 1     | 1  | x     | 1    | x     | 1    | x     | 1    | x     | -    | x     | -  | x     | -  | x     | - | -     | - | -     | - | -     | - | -     | - | -     | - | -     | - | - | - |   |
| (22)                               | -   | - | 1    | 1 | 1     | 19, 5 | 1     | 19, 5 | 1     | 1  | 1     | 1    | 1     | 1    | x     | 1    | x     | 1    | x     | 1  | x     | -  | x     | - | x     | - | -     | - | -     | - | -     | - | -     | - | -     | - | - | - |   |
| 25                                 | -   | - | 1    | 1 | 1     | 22, 5 | 1     | 22, 5 | 1     | 2  | 1     | 2    | 2     | 2    | x     | 2    | x     | 2    | x     | 2  | x     | 2  | x     | 1 | x     | - | x     | - | x     | - | -     | - | -     | - | -     | - | - | - |   |
| (28)                               | -   | - | 1    | 1 | 1     | 25, 5 | 1     | 25, 5 | 1     | 2  | 1     | 2    | 2     | 2    | x     | 2    | x     | 2    | x     | 2  | x     | 2  | x     | 2 | x     | 2 | x     | 2 | x     | - | -     | - | -     | - | -     | - | - | - |   |
| 30                                 | -   | - | -    | 1 | 1     | 27, 5 | 1     | 27, 5 | 1     | 2  | 1     | 2    | 2     | 2    | 2     | x    | 2     | 2    | x     | 2  | 2     | x  | 2     | 2 | x     | 2 | 2     | x | 2     | x | -     | - | -     | - | -     | - | - | - |   |
| (32)                               | -   | - | -    | - | -     | 29, 5 | 1     | 29, 5 | 1     | 2  | 1     | 2    | 2     | 2    | 2     | x    | 2     | x    | 2     | x  | 2     | x  | 2     | x | 2     | x | 2     | x | 2     | x | -     | - | -     | - | -     | - | - | - | - |
| 35                                 | -   | - | -    | - | -     | 32, 5 | 1     | 32, 5 | 1     | 3  | 1     | 3    | 2     | 3    | 2     | 3    | 2     | 3    | 3     | 3  | x     | 2  | x     | 2 | x     | 2 | x     | 2 | x     | 2 | x     | - | -     | - | -     | - | - | - | - |
| (38)                               | -   | - | -    | - | -     | 35, 5 | 1     | 35, 5 | 1     | 3  | 1     | 3    | 2     | 3    | 2     | 3    | 2     | 3    | 3     | 3  | x     | 3  | x     | 3 | x     | 3 | x     | 3 | x     | 3 | x     | - | -     | - | -     | - | - | - | - |
| 40                                 | -   | - | -    | - | -     | 37, 5 | 1     | 37, 5 | 1     | 3  | 1     | 3    | 2     | 3    | 2     | 3    | 2     | 3    | 3     | 3  | x     | 3  | x     | 3 | x     | 3 | x     | 3 | x     | 3 | x     | - | -     | - | -     | - | - | - | - |
| 45                                 | -   | - | -    | - | -     | 42, 5 | 1     | 42, 5 | 1     | 4  | 1     | 4    | 2     | 4    | 2     | 4    | 2     | 4    | 3     | 4  | 3     | 3  | 3     | 3 | 3     | 3 | 3     | 3 | 3     | 3 | x     | - | -     | - | -     | - | - | - | - |
| 50                                 | -   | - | -    | - | -     | 47, 5 | 1     | 47, 5 | 1     | 4  | 1     | 4    | 2     | 4    | 2     | 4    | 2     | 4    | 3     | 4  | 3     | 4  | 3     | 4 | 3     | 4 | 3     | 4 | 3     | 4 | x     | - | -     | - | -     | - | - | - | - |
| 55                                 | -   | - | -    | - | -     | 52, 5 | 1     | 52, 5 | 1     | 5  | 1     | 5    | 2     | 5    | 2     | 5    | 2     | 5    | 3     | 5  | 3     | 4  | 3     | 4 | 3     | 4 | 3     | 4 | 3     | 4 | x     | - | -     | - | -     | - | - | - | - |
| 60                                 | -   | - | -    | - | -     | 57, 5 | 1     | 57, 5 | 1     | 5  | 1     | 5    | 2     | 5    | 2     | 5    | 2     | 5    | 3     | 5  | 3     | 5  | 3     | 5 | 3     | 5 | 3     | 5 | 3     | 5 | x     | - | -     | - | -     | - | - | - | - |
| 65                                 | -   | - | -    | - | -     | 62, 5 | 1     | 62, 5 | 1     | 6  | 1     | 6    | 2     | 6    | 2     | 6    | 2     | 6    | 3     | 6  | 3     | 5  | 3     | 5 | 3     | 5 | 3     | 5 | 3     | 5 | 5     | - | -     | - | -     | - | - | - | - |
| 70                                 | -   | - | -    | - | -     | 67, 5 | 1     | 67, 5 | 1     | 6  | 1     | 6    | 2     | 6    | 2     | 6    | 2     | 6    | 3     | 6  | 3     | 6  | 3     | 6 | 3     | 6 | 3     | 6 | 3     | 6 | 5     | - | -     | - | -     | - | - | - | - |
| 75                                 | -   | - | -    | - | -     | 72, 5 | 1     | 72, 5 | 1     | 7  | 1     | 7    | 2     | 7    | 2     | 7    | 2     | 7    | 3     | 7  | 3     | 6  | 3     | 6 | 3     | 6 | 3     | 6 | 3     | 6 | 5     | - | -     | - | -     | - | - | - | - |
| 80                                 | -   | - | -    | - | -     | 77, 5 | 1     | 77, 5 | 1     | 7  | 1     | 7    | 2     | 7    | 2     | 7    | 2     | 7    | 3     | 7  | 3     | 7  | 3     | 7 | 3     | 7 | 3     | 7 | 3     | 7 | 5     | - | -     | - | -     | - | - | - | - |
| (85)                               | -   | - | -    | - | -     | -     | -     | -     | -     | 8  | 1     | 8    | 2     | 8    | 2     | 8    | 2     | 8    | 3     | 8  | 3     | 7  | 3     | 7 | 3     | 7 | 3     | 7 | 3     | 7 | 4     | - | -     | - | -     | - | - | - | - |
| 90                                 | -   | - | -    | - | -     | -     | -     | -     | -     | 8  | 1     | 8    | 2     | 8    | 2     | 8    | 2     | 8    | 3     | 8  | 3     | 8  | 3     | 8 | 3     | 8 | 3     | 8 | 3     | 8 | 4     | - | -     | - | -     | - | - | - | - |



Крепеж, инструмент крупным и мелким оптом с доставкой по России. Санкт-Петербург, 5-ый Верхний переулоч, дом 19

тел: (812) 335-00-52 e-mail: [sales@opmcom.ru](mailto:sales@opmcom.ru)  
 (812) 600-40-71 сайт: [www.optprommetiz.ru](http://www.optprommetiz.ru)  
 (812) 320-28-84

|    |   |   |   |   |   |   |   |   |   |   |   |   |   |   |   |   |   |   |   |   |   |   |   |   |   |   |   |   |   |   |   |   |   |   |   |   |   |   |   |   |   |   |   |   |   |   |   |   |   |   |   |   |   |
|----|---|---|---|---|---|---|---|---|---|---|---|---|---|---|---|---|---|---|---|---|---|---|---|---|---|---|---|---|---|---|---|---|---|---|---|---|---|---|---|---|---|---|---|---|---|---|---|---|---|---|---|---|---|
| (9 | - | - | - | - | - | - | - | - | - | - | - | - | 9 | 2 | 9 | 2 | 9 | 3 | 9 | 3 | 8 | 3 | 8 | 4 | 8 | 4 | 8 | 5 | 8 | 5 | 8 | 6 | 8 | 6 | 8 | 7 | 8 | x | 8 | x |   |   |   |   |   |   |   |   |   |   |   |   |   |
| 5) | - | - | - | - | - | - | - | - | - | - | - | - | 1 | 2 | 1 | 6 | 0 | 0 | 0 | 3 | 4 | 9 | 3 | 8 | 2 | 9 | 6 | 8 | 0 | 8 | 4 | 7 | 0 | 6 | 6 | 6 | 8 | 3 | x | 3 | x |   |   |   |   |   |   |   |   |   |   |   |   |
| 10 | - | - | - | - | - | - | - | - | - | - | - | - | 9 | 2 | 9 | 2 | 9 | 3 | 9 | 3 | 9 | 3 | 9 | 4 | 9 | 4 | 9 | 5 | 9 | 5 | 9 | 6 | 9 | 6 | 9 | 6 | 9 | 7 | 8 | x | 8 | x |   |   |   |   |   |   |   |   |   |   |   |
| 0  | - | - | - | - | - | - | - | - | - | - | - | 6 | 2 | 6 | 6 | 5 | 0 | 5 | 5 | 4 | 4 | 8 | 4 | 4 | 2 | 4 | 6 | 3 | 0 | 3 | 4 | 2 | 0 | 1 | 6 | 0 | 8 | 8 | x | 8 | x |   |   |   |   |   |   |   |   |   |   |   |   |
| (1 | - | - | - | - | - | - | - | - | - | - | - | - | - | 1 | 2 | 1 | 3 | 1 | 3 | 3 | 9 | 3 | 9 | 4 | 9 | 4 | 9 | 5 | 9 | 5 | 9 | 6 | 9 | 6 | 9 | 7 | 9 | 9 | 9 | x | 9 | x |   |   |   |   |   |   |   |   |   |   |   |
| 05 | - | - | - | - | - | - | - | - | - | - | - | - | - | 0 | 6 | 0 | 0 | 0 | 4 | 9 | 8 | 9 | 8 | 9 | 2 | 9 | 6 | 8 | 0 | 8 | 4 | 7 | 0 | 6 | 6 | 5 | 8 | 3 | 0 | 3 | x | 3 | x |   |   |   |   |   |   |   |   |   |   |
| )  | - | - | - | - | - | - | - | - | - | - | - | - | - | 1 | 2 | 1 | 3 | 1 | 3 | 1 | 3 | 1 | 3 | 1 | 4 | 1 | 4 | 1 | 5 | 1 | 5 | 1 | 6 | 1 | 6 | 1 | 7 | 9 | 9 | 9 | x | 9 | x |   |   |   |   |   |   |   |   |   |   |
| 11 | - | - | - | - | - | - | - | - | - | - | - | - | - | 0 | 6 | 0 | 0 | 0 | 4 | 0 | 8 | 0 | 4 | 0 | 2 | 0 | 6 | 0 | 0 | 0 | 4 | 0 | 0 | 6 | 0 | 6 | 0 | 8 | 8 | 0 | 8 | x | 8 | x |   |   |   |   |   |   |   |   |   |
| 0  | - | - | - | - | - | - | - | - | - | - | - | - | - | 6 | 5 | 5 | 5 | 4 | 4 | 4 | 4 | 4 | 4 | 4 | 4 | 4 | 3 | 3 | 3 | 2 | 2 | 2 | 1 | 1 | 1 | 1 | 0 | 0 | 0 | 0 | 1 | 1 | 0 | 0 | 0 |   |   |   |   |   |   |   |   |
| (1 | - | - | - | - | - | - | - | - | - | - | - | - | - | 1 | 2 | 1 | 3 | 1 | 3 | 1 | 3 | 1 | 3 | 1 | 4 | 1 | 4 | 1 | 5 | 1 | 5 | 1 | 6 | 1 | 6 | 1 | 7 | 1 | 9 | 1 | 1 | 1 | 0 | 0 | 0 |   |   |   |   |   |   |   |   |
| 15 | - | - | - | - | - | - | - | - | - | - | - | - | - | 1 | 6 | 1 | 0 | 1 | 4 | 0 | 8 | 0 | 2 | 0 | 6 | 0 | 0 | 0 | 4 | 0 | 0 | 4 | 0 | 0 | 6 | 0 | 6 | 0 | 8 | 0 | 0 | 0 | 0 | 0 | 0 | 0 | 0 |   |   |   |   |   |   |
| )  | - | - | - | - | - | - | - | - | - | - | - | - | - | 1 | 0 | 0 | 0 | 9 | 9 | 9 | 9 | 9 | 9 | 9 | 9 | 9 | 8 | 8 | 8 | 8 | 7 | 7 | 6 | 6 | 5 | 5 | 3 | 3 | 3 | 3 | 3 | 3 | 2 | 2 | 2 | 2 | 2 |   |   |   |   |   |   |
| 12 | - | - | - | - | - | - | - | - | - | - | - | - | - | 1 | 2 | 1 | 3 | 1 | 3 | 1 | 3 | 1 | 3 | 1 | 4 | 1 | 4 | 1 | 5 | 1 | 5 | 1 | 6 | 1 | 6 | 1 | 7 | 1 | 9 | 1 | 1 | 1 | 1 | 1 | 1 | 1 | 1 | 1 |   |   |   |   |   |
| 0  | - | - | - | - | - | - | - | - | - | - | - | - | - | 1 | 6 | 1 | 0 | 1 | 4 | 0 | 8 | 0 | 2 | 0 | 6 | 0 | 0 | 4 | 0 | 0 | 4 | 0 | 0 | 6 | 0 | 6 | 0 | 8 | 0 | 0 | 0 | 0 | 0 | 0 | 0 | 0 | 0 | 0 | 0 | 0 |   |   |   |
| (1 | - | - | - | - | - | - | - | - | - | - | - | - | - | 1 | 2 | 1 | 3 | 1 | 3 | 1 | 3 | 1 | 3 | 1 | 4 | 1 | 4 | 1 | 5 | 1 | 5 | 1 | 6 | 1 | 6 | 1 | 7 | 1 | 9 | 1 | 1 | 1 | 1 | 1 | 1 | 1 | 1 | 1 | 1 |   |   |   |   |
| 25 | - | - | - | - | - | - | - | - | - | - | - | - | - | 2 | 6 | 2 | 0 | 2 | 4 | 1 | 8 | 1 | 2 | 1 | 6 | 1 | 0 | 1 | 4 | 1 | 0 | 1 | 6 | 1 | 6 | 1 | 8 | 1 | 0 | 0 | 0 | 0 | 0 | 0 | 0 | 0 | 0 | 0 | 0 |   |   |   |   |
| )  | - | - | - | - | - | - | - | - | - | - | - | - | - | 1 | 0 | 0 | 0 | 9 | 9 | 9 | 9 | 9 | 9 | 9 | 9 | 8 | 8 | 8 | 8 | 7 | 7 | 6 | 6 | 5 | 5 | 3 | 3 | 3 | 3 | 3 | 3 | 3 | 3 | 3 | 3 | 3 | 3 | 3 | 3 |   |   |   |   |
| 13 | - | - | - | - | - | - | - | - | - | - | - | - | - | 1 | 3 | 1 | 3 | 1 | 4 | 1 | 4 | 1 | 4 | 1 | 4 | 1 | 5 | 1 | 5 | 1 | 6 | 1 | 6 | 1 | 7 | 1 | 8 | 1 | 9 | 1 | 1 | 1 | 1 | 1 | 1 | 1 | 1 | 1 | 1 | 1 |   |   |   |
| 0  | - | - | - | - | - | - | - | - | - | - | - | - | - | 2 | 2 | 2 | 6 | 2 | 0 | 2 | 4 | 2 | 8 | 2 | 2 | 2 | 6 | 2 | 2 | 6 | 2 | 0 | 2 | 6 | 2 | 2 | 2 | 4 | 1 | 6 | 1 | 0 | 0 | 0 | 0 | 0 | 0 | 0 | 0 | 0 |   |   |   |
| (1 | - | - | - | - | - | - | - | - | - | - | - | - | - | 1 | 2 | 1 | 3 | 1 | 3 | 1 | 3 | 1 | 3 | 1 | 4 | 1 | 4 | 1 | 5 | 1 | 5 | 1 | 6 | 1 | 6 | 1 | 7 | 1 | 9 | 1 | 1 | 1 | 1 | 1 | 1 | 1 | 1 | 1 | 1 | 1 |   |   |   |
| 25 | - | - | - | - | - | - | - | - | - | - | - | - | - | 2 | 6 | 2 | 0 | 2 | 4 | 1 | 8 | 1 | 2 | 1 | 6 | 1 | 0 | 1 | 4 | 1 | 0 | 1 | 6 | 1 | 6 | 1 | 8 | 1 | 0 | 0 | 0 | 0 | 0 | 0 | 0 | 0 | 0 | 0 | 0 | 0 |   |   |   |
| )  | - | - | - | - | - | - | - | - | - | - | - | - | - | 1 | 3 | 1 | 3 | 1 | 4 | 1 | 4 | 1 | 4 | 1 | 4 | 1 | 5 | 1 | 5 | 1 | 6 | 1 | 6 | 1 | 7 | 1 | 8 | 1 | 9 | 1 | 1 | 1 | 1 | 1 | 1 | 1 | 1 | 1 | 1 | 1 | 1 |   |   |
| 14 | - | - | - | - | - | - | - | - | - | - | - | - | - | 1 | 3 | 1 | 3 | 1 | 4 | 1 | 4 | 1 | 4 | 1 | 4 | 1 | 5 | 1 | 5 | 1 | 6 | 1 | 6 | 1 | 7 | 1 | 8 | 1 | 9 | 1 | 1 | 1 | 1 | 1 | 1 | 1 | 1 | 1 | 1 | 1 |   |   |   |
| 0  | - | - | - | - | - | - | - | - | - | - | - | - | - | 3 | 2 | 3 | 6 | 3 | 0 | 3 | 4 | 3 | 8 | 3 | 2 | 3 | 6 | 3 | 0 | 3 | 6 | 3 | 0 | 3 | 6 | 3 | 2 | 3 | 4 | 2 | 6 | 2 | 6 | 2 | 0 | 0 | 0 | 0 | 0 | 0 | 0 | 0 |   |
| (1 | - | - | - | - | - | - | - | - | - | - | - | - | - | 1 | 3 | 1 | 3 | 1 | 4 | 1 | 4 | 1 | 4 | 1 | 4 | 1 | 5 | 1 | 5 | 1 | 6 | 1 | 6 | 1 | 7 | 1 | 8 | 1 | 9 | 1 | 1 | 1 | 1 | 1 | 1 | 1 | 1 | 1 | 1 | 1 | 1 |   |   |
| 25 | - | - | - | - | - | - | - | - | - | - | - | - | - | 6 | 5 | 5 | 5 | 4 | 4 | 4 | 4 | 4 | 4 | 4 | 4 | 4 | 3 | 3 | 3 | 2 | 2 | 2 | 1 | 1 | 1 | 1 | 0 | 0 | 0 | 0 | 0 | 0 | 0 | 0 | 0 | 0 | 0 | 0 | 0 | 0 |   |   |   |
| )  | - | - | - | - | - | - | - | - | - | - | - | - | - | 1 | 3 | 1 | 3 | 1 | 4 | 1 | 4 | 1 | 4 | 1 | 4 | 1 | 5 | 1 | 5 | 1 | 6 | 1 | 6 | 1 | 7 | 1 | 8 | 1 | 9 | 1 | 1 | 1 | 1 | 1 | 1 | 1 | 1 | 1 | 1 | 1 | 1 |   |   |
| 13 | - | - | - | - | - | - | - | - | - | - | - | - | - | 1 | 3 | 1 | 3 | 1 | 4 | 1 | 4 | 1 | 4 | 1 | 4 | 1 | 5 | 1 | 5 | 1 | 6 | 1 | 6 | 1 | 7 | 1 | 8 | 1 | 9 | 1 | 1 | 1 | 1 | 1 | 1 | 1 | 1 | 1 | 1 | 1 | 1 |   |   |
| 0  | - | - | - | - | - | - | - | - | - | - | - | - | - | 6 | 5 | 5 | 5 | 4 | 4 | 4 | 4 | 4 | 4 | 4 | 4 | 3 | 3 | 3 | 2 | 2 | 2 | 1 | 1 | 1 | 1 | 0 | 0 | 0 | 0 | 0 | 0 | 0 | 0 | 0 | 0 | 0 | 0 | 0 | 0 | 0 |   |   |   |
| (1 | - | - | - | - | - | - | - | - | - | - | - | - | - | 1 | 3 | 1 | 3 | 1 | 4 | 1 | 4 | 1 | 4 | 1 | 4 | 1 | 5 | 1 | 5 | 1 | 6 | 1 | 6 | 1 | 7 | 1 | 8 | 1 | 9 | 1 | 1 | 1 | 1 | 1 | 1 | 1 | 1 | 1 | 1 | 1 | 1 |   |   |
| 25 | - | - | - | - | - | - | - | - | - | - | - | - | - | 2 | 6 | 2 | 0 | 2 | 4 | 1 | 8 | 1 | 2 | 1 | 6 | 1 | 0 | 1 | 4 | 1 | 0 | 1 | 6 | 1 | 6 | 1 | 8 | 1 | 0 | 0 | 0 | 0 | 0 | 0 | 0 | 0 | 0 | 0 | 0 | 0 | 0 |   |   |
| )  | - | - | - | - | - | - | - | - | - | - | - | - | - | 1 | 3 | 1 | 3 | 1 | 4 | 1 | 4 | 1 | 4 | 1 | 4 | 1 | 5 | 1 | 5 | 1 | 6 | 1 | 6 | 1 | 7 | 1 | 8 | 1 | 9 | 1 | 1 | 1 | 1 | 1 | 1 | 1 | 1 | 1 | 1 | 1 | 1 | 1 |   |
| 14 | - | - | - | - | - | - | - | - | - | - | - | - | - | 1 | 3 | 1 | 3 | 1 | 4 | 1 | 4 | 1 | 4 | 1 | 4 | 1 | 5 | 1 | 5 | 1 | 6 | 1 | 6 | 1 | 7 | 1 | 8 | 1 | 9 | 1 | 1 | 1 | 1 | 1 | 1 | 1 | 1 | 1 | 1 | 1 | 1 |   |   |
| 0  | - | - | - | - | - | - | - | - | - | - | - | - | - | 3 | 2 | 3 | 6 | 3 | 0 | 3 | 4 | 3 | 8 | 3 | 2 | 3 | 6 | 3 | 0 | 3 | 6 | 3 | 0 | 3 | 6 | 3 | 2 | 3 | 4 | 2 | 6 | 2 | 6 | 2 | 0 | 0 | 0 | 0 | 0 | 0 | 0 | 0 |   |
| (1 | - | - | - | - | - | - | - | - | - | - | - | - | - | 1 | 3 | 1 | 3 | 1 | 4 | 1 | 4 | 1 | 4 | 1 | 4 | 1 | 5 | 1 | 5 | 1 | 6 | 1 | 6 | 1 | 7 | 1 | 8 | 1 | 9 | 1 | 1 | 1 | 1 | 1 | 1 | 1 | 1 | 1 | 1 | 1 | 1 |   |   |
| 25 | - | - | - | - | - | - | - | - | - | - | - | - | - | 6 | 5 | 5 | 5 | 4 | 4 | 4 | 4 | 4 | 4 | 4 | 4 | 3 | 3 | 3 | 2 | 2 | 2 | 1 | 1 | 1 | 1 | 0 | 0 | 0 | 0 | 0 | 0 | 0 | 0 | 0 | 0 | 0 | 0 | 0 | 0 | 0 | 0 |   |   |
| )  | - | - | - | - | - | - | - | - | - | - | - | - | - | 1 | 3 | 1 | 3 | 1 | 4 | 1 | 4 | 1 | 4 | 1 | 4 | 1 | 5 | 1 | 5 | 1 | 6 | 1 | 6 | 1 | 7 | 1 | 8 | 1 | 9 | 1 | 1 | 1 | 1 | 1 | 1 | 1 | 1 | 1 | 1 | 1 | 1 | 1 |   |
| 13 | - | - | - | - | - | - | - | - | - | - | - | - | - | 1 | 3 | 1 | 3 | 1 | 4 | 1 | 4 | 1 | 4 | 1 | 4 | 1 | 5 | 1 | 5 | 1 | 6 | 1 | 6 | 1 | 7 | 1 | 8 | 1 | 9 | 1 | 1 | 1 | 1 | 1 | 1 | 1 | 1 | 1 | 1 | 1 | 1 | 1 |   |
| 0  | - | - | - | - | - | - | - | - | - | - | - | - | - | 6 | 5 | 5 | 5 | 4 | 4 | 4 | 4 | 4 | 4 | 4 | 4 | 3 | 3 | 3 | 2 | 2 | 2 | 1 | 1 | 1 | 1 | 0 | 0 | 0 | 0 | 0 | 0 | 0 | 0 | 0 | 0 | 0 | 0 | 0 | 0 | 0 | 0 |   |   |
| (1 | - | - | - | - | - | - | - | - | - | - | - | - | - | 1 | 3 | 1 | 3 | 1 | 4 | 1 | 4 | 1 | 4 | 1 | 4 | 1 | 5 | 1 | 5 | 1 | 6 | 1 | 6 | 1 | 7 | 1 | 8 | 1 | 9 | 1 | 1 | 1 | 1 | 1 | 1 | 1 | 1 | 1 | 1 | 1 | 1 | 1 |   |
| 25 | - | - | - | - | - | - | - | - | - | - | - | - | - | 2 | 6 | 2 | 0 | 2 | 4 | 1 | 8 | 1 | 2 | 1 | 6 | 1 | 0 | 1 | 4 | 1 | 0 | 1 | 6 | 1 | 6 | 1 | 8 | 1 | 0 | 0 | 0 | 0 | 0 | 0 | 0 | 0 | 0 | 0 | 0 | 0 | 0 | 0 |   |
| )  | - | - | - | - | - | - | - | - | - | - | - | - | - | 1 | 3 | 1 | 3 | 1 | 4 | 1 | 4 | 1 | 4 | 1 | 4 | 1 | 5 | 1 | 5 | 1 | 6 | 1 | 6 | 1 | 7 | 1 | 8 | 1 | 9 | 1 | 1 | 1 | 1 | 1 | 1 | 1 | 1 | 1 | 1 | 1 | 1 | 1 | 1 |
| 13 | - | - | - | - | - | - | - | - | - | - | - | - | - | 1 | 3 | 1 | 3 | 1 | 4 | 1 | 4 | 1 | 4 | 1 | 4 | 1 | 5 | 1 | 5 | 1 | 6 |   |   |   |   |   |   |   |   |   |   |   |   |   |   |   |   |   |   |   |   |   |   |

То же, исполнения 2, с размером "под ключ" S=19 мм, с мелким шагом резьбы с полем допуска 6g, класса прочности 10.9, из стали марки 40X, с покрытием 01 толщиной 6 мкм:

**Болт 2М12х1,25-6gх60.109.40X.016 ГОСТ 7805-70**

ПРИЛОЖЕНИЕ 1

Справочное

**Масса стальных болтов (исполнение 1) с крупным шагом резьбы**

| Дли-на бол-та l, мм | Теоретическая масса 1000 шт. болтов, кг≈, при номинальном диаметре резьбы d, мм |       |       |       |       |       |       |        |        |        |        |        |         |         |         |         |         |         |         |         |          |    |
|---------------------|---|-------|-------|-------|-------|-------|-------|--------|--------|--------|--------|--------|---------|---------|---------|---------|---------|---------|---------|---------|----------|----|
|                     | 1,6   | 2     | 2,5   | 3     | 3,5   | 4     | 5     | 6      | 8      | 10     | 12     | 14     | 16      | 18      | 20      | 22      | 24      | 27      | 30      | 36      | 42       | 48 |
| 2                   | 0,104   | -     | -     | -     | -     | -     | -     | -      | -      | -      | -      | -      | -       | -       | -       | -       | -       | -       | -       | -       | -        | -  |
| 3                   | 0,118   | 0,216 | 0,390 | -     | -     | -     | -     | -      | -      | -      | -      | -      | -       | -       | -       | -       | -       | -       | -       | -       | -        | -  |
| 4                   | 0,132   | 0,238 | 0,425 | 0,609 | -     | -     | -     | -      | -      | -      | -      | -      | -       | -       | -       | -       | -       | -       | -       | -       | -        | -  |
| 5                   | 0,146   | 0,260 | 0,460 | 0,687 | 0,887 | -     | -     | -      | -      | -      | -      | -      | -       | -       | -       | -       | -       | -       | -       | -       | -        | -  |
| 6                   | 0,160   | 0,282 | 0,495 | 0,711 | 0,951 | 1,461 | 2,190 | -      | -      | -      | -      | -      | -       | -       | -       | -       | -       | -       | -       | -       | -        | -  |
| 8                   | 0,188   | 0,326 | 0,565 | 0,813 | 1,041 | 1,641 | 2,472 | 4,306  | 8,668  | -      | -      | -      | -       | -       | -       | -       | -       | -       | -       | -       | -        | -  |
| 10                  | 0,216   | 0,370 | 0,635 | 0,909 | 1,209 | 1,821 | 2,754 | 4,712  | 9,394  | 16,608 | -      | -      | -       | -       | -       | -       | -       | -       | -       | -       | -        | -  |
| 12                  | 0,250   | 0,414 | 0,705 | 1,017 | 1,337 | 2,001 | 3,036 | 5,118  | 10,120 | 17,802 | -      | -      | -       | -       | -       | -       | -       | -       | -       | -       | -        | -  |
| 14                  | 0,281   | 0,469 | 0,787 | 1,122 | 1,446 | 2,131 | 3,318 | 5,524  | 10,806 | 18,909 | 27,809 | -      | -       | -       | -       | -       | -       | -       | -       | -       | -        | -  |
| 16                  | -   | 0,518 | 0,812 | 1,152 | 1,503 | 2,306 | 3,600 | 5,930  | 11,500 | 20,100 | 29,408 | 43,908 | -       | -       | -       | -       | -       | -       | -       | -       | -        | -  |
| 18                  | -   | 0,567 | 0,941 | 1,344 | 1,752 | 2,566 | 4,062 | 6,330  | 12,300 | 21,203 | 31,102 | 46,204 | 65,504  | -       | -       | -       | -       | -       | -       | -       | -        | -  |
| 20                  | -   | -     | 1,019 | 1,418 | 1,827 | 2,743 | 4,371 | 6,741  | 13,020 | 22,307 | 32,706 | 48,405 | 68,401  | 95,801  | -       | -       | -       | -       | -       | -       | -        | -  |
| 22                  | -   | -     | 1,096 | 1,519 | 1,929 | 2,947 | 4,672 | 7,204  | 13,750 | 23,501 | 34,400 | 50,609 | 71,402  | 99,502  | -       | -       | -       | -       | -       | -       | -        | -  |
| 25                  | -   | -     | 1,211 | 1,717 | 2,132 | 3,251 | 5,147 | 7,871  | 14,840 | 25,206 | 36,805 | 54,007 | 75,810  | 105,303 | 133,003 | -       | -       | -       | -       | -       | -        | -  |
| 28                  | -   | -     | -     | 1,900 | 2,307 | 3,553 | 5,607 | 8,530  | 16,330 | 26,902 | 39,302 | 57,400 | 80,209  | 110,602 | 140,200 | -       | -       | -       | -       | -       | -        | -  |
| 30                  | -   | -     | -     | 2,011 | 2,409 | 3,750 | 5,913 | 8,981  | 17,120 | 28,506 | 40,904 | 59,604 | 83,204  | 114,808 | 144,000 | 193,000 | -       | -       | -       | -       | -        | -  |
| 32                  | -   | -     | -     | -     | 2,482 | 3,906 | 6,222 | 9,421  | 17,910 | 29,403 | 42,509 | 61,807 | 86,109  | 118,400 | 149,600 | 198,000 | 237,000 | -       | -       | -       | -        | -  |
| 35                  | -   | -     | -     | -     | 2,445 | 3,900 | 6,685 | 10,090 | 19,090 | 31,208 | 45,304 | 65,202 | 90,602  | 123,603 | 156,000 | 207,000 | 246,000 | 340,000 | -       | -       | -        | -  |
| 38                  | -   | -     | -     | -     | 2,407 | 3,900 | 6,714 | 10,760 | 20,280 | 33,108 | 48,000 | 68,509 | 95,004  | 129,200 | 163,000 | 215,000 | 256,000 | 353,000 | -       | -       | -        | -  |
| 40                  | -   | -     | -     | -     | 2,386 | 3,900 | 6,745 | 11,200 | 21,070 | 34,306 | 49,708 | 71,205 | 97,909  | 132,800 | 167,000 | 221,000 | 263,000 | 361,000 | 474,000 | -       | -        | -  |
| 45                  | -   | -     | -     | -     | 2,317 | 3,900 | 6,822 | 12,310 | 23,050 | 37,405 | 54,202 | 77,300 | 105,400 | 142,700 | 179,000 | 235,000 | 280,000 | 373,000 | 500,000 | -       | -        | -  |
| 50                  | -   | -     | -     | -     | 2,259 | 3,900 | 6,899 | 13,420 | 25,030 | 40,503 | 58,607 | 83,305 | 113,600 | 152,900 | 190,000 | 249,000 | 296,000 | 404,000 | 526,000 | 834,000 | -        | -  |
| 55                  | -   | -     | -     | -     | 2,189 | 3,900 | 6,876 | 14,530 | 26,990 | 43,602 | 63,101 | 89,309 | 121,500 | 162,700 | 203,000 | 263,000 | 313,000 | 425,000 | 553,000 | 872,000 | 1304,000 | -  |



Крепёж, инструмент крупным и мелким оптом с доставкой по России. Санкт-Петербург, 5-ый Верхний переулоч, дом 19

тел: (812) 335-00-52 e-mail: [sales@opmcom.ru](mailto:sales@opmcom.ru)  
 (812) 600-40-71 сайт: [www.optprommetiz.ru](http://www.optprommetiz.ru)  
 (812) 320-28-84



|     |   |   |   |   |   |     |      |      |      |      |      |      |      |      |     |     |      |      |      |      |    |    |
|-----|---|---|---|---|---|-----|------|------|------|------|------|------|------|------|-----|-----|------|------|------|------|----|----|
| 60  | - | - | - | - | - | 6,7 | 10,5 | 15,6 | 28,9 | 46,7 | 67,5 | 95,4 | 129, | 172, | 216 | 278 | 329, | 446, | 579, | 909, | 13 | -  |
|     |   |   |   |   |   | 12  | 40   | 40   | 70   | 0    | 5    | 4    | 40   | 40   | ,0  | ,9  | 9    | 5    | 0    | 8    | 56 |    |
| 65  | - | - | - | - | - | -   | 11,3 | 16,7 | 30,9 | 49,7 | 71,9 | 101, | 137, | 182, | 228 | 293 | 348, | 467, | 605, | 947, | 14 | 20 |
|     |   |   |   |   |   |     | 10   | 60   | 40   | 9    | 9    | 50   | 30   | 40   | ,4  | ,8  | 8    | 7    | 1    | 4    | 07 | 09 |
| 70  | - | - | - | - | - | -   | 12,0 | 17,8 | 32,9 | 52,8 | 76,4 | 107, | 145, | 192, | 240 | 308 | 366, | 491, | 631, | 985, | 14 | 20 |
|     |   |   |   |   |   |     | 80   | 70   | 10   | 7    | 4    | 50   | 20   | 40   | ,7  | ,8  | 5    | 1    | 1    | 0    | 58 | 76 |
| 75  | - | - | - | - | - | -   | 12,8 | 18,9 | 34,8 | 55,9 | 80,8 | 113, | 153, | 202, | 253 | 323 | 384, | 513, | 659, | 1023 | 15 | 21 |
|     |   |   |   |   |   |     | 50   | 80   | 90   | 6    | 8    | 60   | 10   | 40   | ,0  | ,7  | 3    | 6    | 7    | ,0   | 09 | 43 |
| 80  | - | - | - | - | - | -   | 13,6 | 20,0 | 36,8 | 59,0 | 85,3 | 119, | 161, | 212, | 265 | 338 | 402, | 536, | 687, | 1061 | 15 | 22 |
|     |   |   |   |   |   |     | 30   | 90   | 60   | 4    | 3    | 60   | 00   | 40   | ,0  | ,6  | 1    | 1    | 5    | ,0   | 61 | 11 |
| 85  | - | - | - | - | - | -   | -    | 21,2 | 38,8 | 62,1 | 89,7 | 125, | 168, | 222, | 277 | 353 | 419, | 558, | 715, | 1098 | 16 | 22 |
|     |   |   |   |   |   |     |      | 00   | 40   | 3    | 7    | 70   | 90   | 40   | ,7  | ,6  | 8    | 2    | ,0   | 12   | 78 |    |
| 90  | - | - | - | - | - | -   | -    | 22,3 | 40,8 | 65,2 | 94,2 | 131, | 176, | 232, | 290 | 368 | 437, | 581, | 743, | 1141 | 16 | 23 |
|     |   |   |   |   |   |     |      | 10   | 10   | 1    | 0    | 70   | 80   | 40   | ,1  | ,5  | 6    | 0    | ,0   | 63   | 45 |    |
| 95  | - | - | - | - | - | -   | -    | -    | 42,7 | 68,3 | 98,6 | 137, | 184, | 242, | 302 | 383 | 455, | 603, | 770, | 1181 | 17 | 24 |
|     |   |   |   |   |   |     |      |      | 90   | 0    | 4    | 80   | 70   | 40   | ,4  | ,4  | 4    | 5    | 8    | ,0   | 15 | 12 |
| 100 | - | - | - | - | - | -   | -    | -    | 44,7 | 71,3 | 103, | 143, | 192, | 252, | 314 | 398 | 473, | 626, | 798, | 1221 | 17 | 24 |
|     |   |   |   |   |   |     |      |      | 60   | 8    | 10   | 80   | 60   | 40   | ,7  | ,3  | 2    | 0    | 5    | ,0   | 66 | 79 |
| 105 | - | - | - | - | - | -   | -    | -    | -    | 74,4 | 107, | 149, | 200, | 262, | 327 | 413 | 490, | 648, | 826, | 1261 | 18 | 25 |
|     |   |   |   |   |   |     |      |      |      | 7    | 50   | 90   | 50   | 40   | ,1  | ,3  | 9    | 3    | ,0   | 26   | 46 |    |
| 110 | - | - | - | - | - | -   | -    | -    | -    | 77,5 | 112, | 155, | 208, | 272, | 339 | 428 | 508, | 671, | 854, | 1301 | 18 | 26 |
|     |   |   |   |   |   |     |      |      |      | 5    | 00   | 90   | 40   | 30   | ,4  | ,2  | 7    | 0    | 1    | ,0   | 80 | 14 |
| 115 | - | - | - | - | - | -   | -    | -    | -    | 80,6 | 116, | 162, | 216, | 282, | 351 | 443 | 526, | 693, | 881, | 1341 | 19 | 26 |
|     |   |   |   |   |   |     |      |      |      | 3    | 40   | 00   | 30   | 30   | ,8  | ,1  | 5    | 5    | 8    | ,0   | 34 | 90 |
| 120 | - | - | - | - | - | -   | -    | -    | -    | 83,7 | 120, | 168, | 224, | 292, | 364 | 458 | 544, | 716, | 909, | 1381 | 19 | 27 |
|     |   |   |   |   |   |     |      |      |      | 2    | 90   | 00   | 20   | 30   | ,1  | ,1  | 2    | 0    | 6    | ,0   | 89 | 60 |
| 125 | - | - | - | - | - | -   | -    | -    | -    | 86,8 | 125, | 174, | 232, | 302, | 376 | 473 | 562, | 738, | 937, | 1421 | 20 | 28 |
|     |   |   |   |   |   |     |      |      |      | 0    | 30   | 00   | 10   | 30   | ,4  | ,0  | 0    | 5    | 4    | ,0   | 43 | 31 |
| 130 | - | - | - | - | - | -   | -    | -    | -    | 89,8 | 129, | 180, | 240, | 312, | 388 | 487 | 579, | 761, | 965, | 1461 | 20 | 29 |
|     |   |   |   |   |   |     |      |      |      | 9    | 70   | 10   | 00   | 30   | ,8  | ,9  | 8    | 0    | 2    | ,0   | 98 | 03 |
| 140 | - | - | - | - | - | -   | -    | -    | -    | 96,0 | 138, | 192, | 255, | 332, | 413 | 517 | 615, | 806, | 1021 | 1541 | 22 | 30 |
|     |   |   |   |   |   |     |      |      |      | 6    | 60   | 20   | 80   | 30   | ,5  | ,8  | 3    | 0    | ,0   | ,0   | 07 | 45 |
| 150 | - | - | - | - | - | -   | -    | -    | -    | 102, | 147, | 204, | 271, | 352, | 438 | 547 | 650, | 850, | 1076 | 1621 | 23 | 31 |
|     |   |   |   |   |   |     |      |      |      | 18   | 50   | 30   | 60   | 30   | ,1  | ,6  | 8    | 1    | ,0   | ,0   | 15 | 87 |
| 160 | - | - | - | - | - | -   | -    | -    | -    | 108, | 156, | 216, | 287, | 372, | 462 | 577 | 686, | 895, | 1132 | 1701 | 24 | 33 |
|     |   |   |   |   |   |     |      |      |      | 38   | 40   | 40   | 40   | 30   | ,8  | ,5  | 4    | 9    | ,0   | ,0   | 24 | 29 |
| 170 | - | - | - | - | - | -   | -    | -    | -    | 114, | 165, | 228, | 303, | 392, | 487 | 607 | 721, | 940, | 1188 | 1780 | 25 | 34 |
|     |   |   |   |   |   |     |      |      |      | 58   | 30   | 50   | 20   | 30   | ,5  | ,4  | 9    | 9    | ,0   | ,0   | 33 | 71 |
| 180 | - | - | - | - | - | -   | -    | -    | -    | 120, | 174, | 240, | 319, | 412, | 512 | 637 | 757, | 985, | 1243 | 1860 | 26 | 36 |
|     |   |   |   |   |   |     |      |      |      | 68   | 20   | 60   | 00   | 30   | ,2  | ,2  | 5    | 9    | ,0   | ,0   | 42 | 14 |
| 190 | - | - | - | - | - | -   | -    | -    | -    | 126, | 183, | 252, | 333, | 432, | 536 | 667 | 793, | 1031 | 1299 | 1940 | 27 | 37 |
|     |   |   |   |   |   |     |      |      |      | 88   | 10   | 70   | 80   | 30   | ,9  | ,1  | 0    | ,0   | ,0   | ,0   | 51 | 56 |
| 200 | - | - | - | - | - | -   | -    | -    | -    | 133, | 191, | 264, | 350, | 452, | 561 | 697 | 828, | 1076 | 1354 | 2020 | 28 | 38 |
|     |   |   |   |   |   |     |      |      |      | 08   | 90   | 70   | 60   | 20   | ,5  | ,0  | 6    | ,0   | ,0   | ,0   | 60 | 98 |
| 220 | - | - | - | - | - | -   | -    | -    | -    | -    | 209, | 228, | 382, | 492, | 610 | 756 | 899, | 1166 | 1465 | 2180 | 30 | 41 |
|     |   |   |   |   |   |     |      |      |      |      | 70   | 90   | 20   | 20   | ,9  | ,7  | 6    | ,0   | ,0   | ,0   | 77 | 82 |
| 240 | - | - | - | - | - | -   | -    | -    | -    | -    | 227, | 313, | 413, | 532, | 660 | 816 | 970, | 1256 | 1576 | 2340 | 32 | 44 |
|     |   |   |   |   |   |     |      |      |      |      | 50   | 10   | 80   | 20   | ,3  | ,4  | 8    | ,0   | ,0   | ,0   | 95 | 66 |
| 260 | - | - | - | - | - | -   | -    | -    | -    | -    | 245, | 337, | 445, | 572, | 709 | 876 | 1042 | 1346 | 1687 | 2500 | 35 | 47 |
|     |   |   |   |   |   |     |      |      |      |      | 20   | 60   | 40   | 20   | ,6  | ,1  | 0    | ,0   | ,0   | ,0   | 13 | 51 |
| 280 | - | - | - | - | - | -   | -    | -    | -    | -    | -    | 361, | 476, | 612, | 759 | 935 | 1113 | 1436 | 1798 | 2660 | 37 | 50 |
|     |   |   |   |   |   |     |      |      |      |      |      | 50   | 90   | 20   | ,0  | ,9  | 0    | ,0   | ,0   | ,0   | 30 | 35 |
| 300 | - | - | - | - | - | -   | -    | -    | -    | -    | -    | 385, | 508, | 652, | 808 | 995 | 1184 | 1526 | 1910 | 2820 | 39 | 53 |
|     |   |   |   |   |   |     |      |      |      |      |      | 70   | 50   | 20   | ,3  | ,6  | 0    | ,0   | ,0   | ,0   | 48 | 19 |

Для определения массы болтов из других материалов значения массы, указанные в таблице, следует умножить на коэффициенты: 0,356 - для алюминиевых сплавов; 1,080 - для латуни.

ПРИЛОЖЕНИЕ 1. (Измененная редакция, Изм. N 4).



Крепеж, инструмент крупным и мелким оптом с доставкой по России.  
Санкт-Петербург, 5-ый Верхний переулоч, дом 19

тел: (812) 335-00-52 e-mail: [sales@opmcom.ru](mailto:sales@opmcom.ru)  
(812) 600-40-71 сайт: [www.optprommetiz.ru](http://www.optprommetiz.ru)  
(812) 320-28-84

## ПРИЛОЖЕНИЕ 2 (справочное). Дополнительные требования, отражающие потребности народного хозяйства

ПРИЛОЖЕНИЕ 2  
Справочное

Размеры в мм

| Номинальный диаметр резьбы d             |   | 10     | 12     | 14     | 22     |       |
|--|---|--------|--------|--------|--------|-------|
| Размер "под ключ" S                      |   | 17     | 19     | 22     | 32     |       |
| Диаметр описанной окружности e, не менее |   | 18,9   | 21,1   | 24,5   | 35,7   |       |
| d <sub>ш</sub> , не менее                |   | 15,6   | 17,4   | 20,6   | 30,0   |       |
| Длина болта<br>l                         | Теоретическая масса 1000 шт. болтов<br>(исполнение 1) с крупным шагом резьбы, кг<br>≈ | 10     | 18,10  | -      | -      | -     |
|  |   | 12     | 19,24  | -      | -      | -     |
|  |   | 14     | 20,38  | 29,75  | -      | -     |
|  |   | 16     | 21,52  | 31,34  | 46,52  | -     |
|  |   | 18     | 22,65  | 32,98  | 48,75  | -     |
|  |   | 20     | 23,79  | 34,62  | 50,09  | -     |
|  |   | 22     | 24,93  | 36,26  | 53,23  | -     |
|  |   | 25     | 26,64  | 38,72  | 56,59  | -     |
|  |   | 28     | 28,34  | 41,18  | 59,94  | -     |
|  |   | 30     | 29,48  | 42,82  | 62,18  | 180,6 |
|  |   | 32     | 30,85  | 44,45  | 64,41  | 186,2 |
|  |   | 35     | 32,70  | 47,20  | 67,78  | 194,6 |
|  |   | 38     | 34,55  | 49,86  | 71,13  | 203,0 |
|  |   | 40     | 35,78  | 51,64  | 73,79  | 208,6 |
|  |   | 45     | 38,87  | 56,08  | 79,84  | 222,6 |
|  |   | 50     | 41,95  | 60,53  | 85,89  | 236,6 |
|  |   | 55     | 45,04  | 64,97  | 91,93  | 250,7 |
|  |   | 60     | 48,12  | 69,41  | 97,98  | 266,5 |
|  |   | 65     | 51,21  | 73,85  | 104,00 | 281,4 |
|  |   | 70     | 54,29  | 78,30  | 110,00 | 296,4 |
|  |   | 75     | 57,38  | 82,74  | 116,10 | 311,3 |
|  |   | 80     | 60,46  | 87,19  | 122,10 | 326,2 |
|  |   | 85     | 63,55  | 91,63  | 128,20 | 341,2 |
|  |   | 90     | 66,63  | 96,06  | 134,20 | 356,1 |
|  |   | 95     | 69,72  | 100,50 | 140,30 | 371,0 |
|  |   | 100    | 72,80  | 105,00 | 146,30 | 385,9 |
|  |   | 105    | 75,89  | 109,40 | 152,40 | 400,9 |
|  |   | 110    | 78,97  | 113,90 | 158,40 | 415,8 |
|  |   | 115    | 82,05  | 118,30 | 164,50 | 430,7 |
|  |   | 120    | 85,14  | 122,80 | 170,50 | 445,7 |
| 125                                      | 88,22   | 127,20 | 176,50 | 460,6  |        |       |
| 130                                      | 91,31   | 131,60 | 182,60 | 475,5  |        |       |
| 140                                      | 97,48   | 140,50 | 194,70 | 505,4  |        |       |
| 150                                      | 103,60  | 149,40 | 206,80 | 535,2  |        |       |
| 160                                      | 109,80  | 158,30 | 218,90 | 565,1  |        |       |
| 170                                      | 116,00  | 167,20 | 231,00 | 595,0  |        |       |
| 180                                      | 122,10  | 176,10 | 243,10 | 624,8  |        |       |
| 190                                      | 128,30  | 185,00 | 255,20 | 654,7  |        |       |
| 200                                      | 134,50  | 193,80 | 267,20 | 684,6  |        |       |
| 220                                      | -   | 211,60 | 291,40 | 744,3  |        |       |
| 240                                      | -   | 229,40 | 315,60 | 804,0  |        |       |
| 260                                      | -   | 247,10 | 339,80 | 863,7  |        |       |
| 280                                      | -   | -      | 364,00 | 923,5  |        |       |
| 300                                      | -   | -      | 388,20 | 983,2  |        |       |

ПРИЛОЖЕНИЕ 2. (Измененная редакция, Изм. N 6).



Крепеж, инструмент крупным и мелким оптом с доставкой по России.  
Санкт-Петербург, 5-ый Верхний переулоч, дом 19

тел: (812) 335-00-52 e-mail: [sales@opmcom.ru](mailto:sales@opmcom.ru)  
(812) 600-40-71 сайт: [www.optprommetiz.ru](http://www.optprommetiz.ru)  
(812) 320-28-84